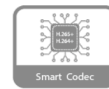


EZ-IPC-D2B41P-ZS

Купольная IP-видеокамера



- 4 Мп, КМОП-матрица 1/3", высокая чувствительность, высокое разрешение
- Максимальный видеопоток 4 Мп (2560×1440) @ 25 к/с, 4 Мп (2688×1520) @ 20 к/с
- H.265, высокая степень сжатия, малый размер видеопотока
- Встроенная ИК-подсветка, максимальная дальность 40 м
- RoI, H.265+, H.264+, гибкая настройка сжатия под различные требования к передаче и хранению данных
- Поворот изображения, WDR, 3D DNR, HLC, BLC, водяные знаки, гибкость применения для различных сценариев
- Обнаружение аномалий (движение, закрытие объектива, отсутствие SD-карты, заполнение SD-карты, ошибка SD-карты, сбой сети, конфликт IP-адресов, несанкционированный доступ, изменение напряжения)
- MicroSD до 256 Гбайт
- Питание 12 В (DC), PoE
- Класс защиты IP67



Обзор серии

Серия IP-видеокамер EZ-IP отличается простотой в установке и эксплуатации при оптимальном соотношении цены и функциональности. Модели этой серии предназначены для установки на объектах небольшого и среднего масштаба, таких как дома и квартиры, небольшие магазины и т. п.

Функции

Оптимизированные кодеки

Благодаря усовершенствованному алгоритму управления скоростью передачи данных с автоматической адаптацией к сцене технология интеллектуального кодирования EZ-IP обеспечивает более эффективное сжатие, чем стандарты H.265 и H.264, и высокое качество видео, а также снижает стоимость расходов на хранение и передачу.

Обнаружение движения

При появлении движущегося объекта на наблюдаемой сцене базовый детектор движения передает сигнал тревоги или включает запись.

Широкий динамический диапазон

Передовая технология расширения динамического диапазона (WDR) позволяет получать четкое и информативное изображение даже при сильной контрастности. Светлые и темные области наблюдаемой сцены будут одинаково хорошо видны даже при очень высокой яркости или наличии сильной фоновой засветки.

Интеллектуальная подсветка

Технология интеллектуальной подсветки EZ-IP позволяет получать качественное изображение в условиях слабой освещенности или в полной темноте. В зависимости от дистанции между наблюдаемыми объектами и видеокамерой она автоматически подстраивает мощность подсветки, чтобы четко видеть детали объекта в движении.

Кибербезопасность

IP-видеокамеры EZ-IP поддерживают ряд ключевых технологий кибербезопасности, такие как безопасная аутентификация и авторизация, контроль доступа, доверенная защита, шифрование данных при передаче и хранении, что значительно повышает уровень безопасности данных и информационной защищенности устройств и предотвращает их заражение вредоносными программами.

Защита (IP67, широкий диапазон напряжений)

IP67: Видеокамера прошла серию строгих испытаний на стойкость к воздействию влаги и пыли и способна работать 30 минут при погружении в воду на глубину 1 м.

Широкий диапазон напряжений: Для входного напряжения видеокамеры допускается отклонение $\pm 30\%$, благодаря чему она хорошо подходит для уличного применения с нестабильными условиями электропитания.

Технические характеристики				
Камера				
Матрица	1/3" КМОП, 4 Мп			
Эффективные пиксели (ГxВ)	2688x1520			
ПЗУ	128 Мбайт			
ОЗУ	128 Мбайт			
Развертка	Прогрессивная			
Электронный затвор	Авто, вручную (1/3 с ~ 1/100000 с)			
Чувствительность	0.03 лк (F1.7)			
Сигнал / шум	>56 дБ			
Дальность подсветки	≤40 м			
Управление подсветкой	Авто, вручную			
Модуль подсветки	2 ИК-диода			
Настройка по осям	Поворот: 0° ~ 355° Наклон: 0° ~ 75° Вращение: 0° ~ 355°			
Объектив				
Тип	Моторизованный вариофокальный			
Тип крепления	Встроенный (M14)			
Фокусное расстояние	2.8 мм ~ 12 мм			
Диафрагма	F1.7			
Поле зрения	Горизонталь: 98° ~ 31° Вертикаль: 55° ~ 18° Диагональ: 116° ~ 36°			
Управление диафрагмой	Нет			
Минимальная дистанция фокусировки	0.8 м			
Дистанция О.Н.Р.И. (DORI)	Обнаружение	Наблюдение	Распознавание	Идентификация
	Для фокусного расстояния 2.8 мм			
	66 м	26.4 м	13.2 м	6.6 м
	Для фокусного расстояния 12 мм			
200 м	80 м	40 м	20 м	
Видео				
Сжатие видео	H.265, H.264 (Base, Main), MJPEG (на дополнительном потоке)			
Оптимизированные кодеки	H.265+, H.264+			
Частота кадров	Основной поток: 2688x1520 @ 1 к/с ~ 20 к/с, 2560x1440 @ 1 к/с ~ 25 к/с Дополнительный поток: 704x576 @ 1 к/с ~ 25 к/с			
Количество потоков	2			
Форматы кадра	4М (2688x1520, 2560x1440), 3М (2304x1296), 1080р (1920x1080), 960р (1280x960), 720р (1280x720), D1 (704x576), VGA (640x480), CIF (352x288)			
Контроль видеопотока	CBR, VBR			
Размер видеопотока	H.264: 32 Кбит/с ~ 6144 Кбит/с H.265: 12 Кбит/с ~ 6144 Кбит/с			
Режим "день/ночь"	Переключение ИК-фильтра (авто, вручную)			
Компенсация фоновой засветки	BLC, HLC			
Широкий динамический диапазон	WDR (120 дБ)			
Баланс белого	Авто, естественный, уличное освещение, уличный, вручную, зональный			
Усиление сигнала	Авто, вручную			
Шумоподавление	3D DNR			
Обнаружение движения	Есть (4 зоны)			
Зоны интереса (RoI)	Есть (4 зоны)			
Интеллектуальная подсветка	Есть			
Поворот изображения	90°, 180°, 270°			
Зеркалирование	Есть			
Приватные зоны	Есть (4 зоны)			
Сигнализация				
Тревожные события	Сбой сети, конфликт IP-адресов, несанкционированный доступ, движение, изменение напряжения, закрытие объектива, ошибка безопасности, расфокусировка			
Сеть				
Ethernet	RJ-45 (10 Мбит/с, 100 Мбит/с)			
SDK и API	Есть			
Безопасность	Шифрование видео, шифрование прошивки, шифрование конфигурации, дайджест-аутентификация, WSSE, блокировка учетной записи, журналы безопасности, фильтрация IP-адресов и MAC-адресов, генерация и импорт сертификатов X.509, доверенная загрузка, доверенное выполнение, доверенное обновление			
Протоколы	ARP, Bonjour, DDNS, DHCP, DNS, FTP, HTTP, ICMP, IGMP, IPv4, IPv6, Multicast, NFS, NTP, PPPoE, QoS, RTCP, RTMP, RTP, RTSP, SFTP, SMTP, TCP, UDP, UPnP			
Совместимость	ONVIF (S, G, T), CGI, Milestone, Genetec, P2P			
Максимальное число подключений	20			
Периферийное хранение	FTP, SFTP, NAS, microSD (≤256 Гбайт)			
Веб-клиенты	Internet Explorer, Google Chrome, Firefox			
Клиенты	Smart PSS, DSS, DMSS			
Мобильные клиенты	iOS, Android			
Сертификация				
Сертификаты	EN62368-1 (низковольтное оборудование ЕС) Directive 2014/30/EU (ЭМС ЕС) 47 CFR FCC Part 15 Subpart B (ЭМС FCC)			
Электропитание				
Питание	12 В (DC), PoE (802.3af, класс 0)			
Потребляемая мощность	≤6.4 Вт			
Условия эксплуатации				
Рабочая температура	-30°C ~ +55°C			
Рабочая влажность	≤95%			
Температура хранения	-40°C ~ +60°C			
Защита	IP67			
Физические параметры				
Материал корпуса	Пластик			
Размеры	∅ 122 мм x 98.1 мм			
Масса	Нетто: 0.39 кг Брутто: 0.57 кг			
Информация для заказа				
Тип	Артикул	Описание		
IP-видеокамера	EZ-IPC-D2B41P-ZS-2812	Купольная IP-видеокамера с разрешением 4 Мп, ИК-подсветкой и моторизованным вариофокальным объективом 2.8 мм ~ 12 мм		
	PFA137	Монтажная коробка		
Аксессуары	PFA123	Монтажная коробка IP66		
	PFB203W	Крепление на стену		
	PFA152-E	Крепление на столб		
	PFA106	Адаптер купольной видеокамеры под крепление на потолок		
	PFB220C	Крепление на потолок		
	PFM321D	Блок питания 12 В (DC), 1 А		
	LR1002-1ET/1EC	1-портовый удлинитель Ethernet Over Coax		
	PFM900-E	Контрольно-монтажный тестер		
PFM114	TLC SD-карта			

Аксессуары (опционально)



PFA137
Монтажная коробка



PFA123
Монтажная коробка IP66



PFB203W
Крепление на стену



PFA152-E
Крепление на столб



PFA106
Адаптер купольной
видеокамеры под крепление
на потолок



PFB220C
Крепление на потолок



PFM321D
Блок питания 12 В (DC), 1 А



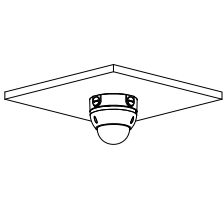
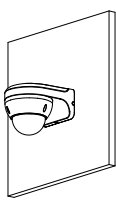
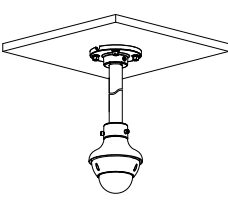
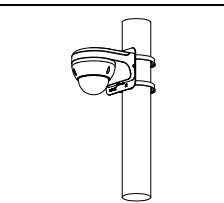
LR1002-1ET/1EC
1-портовый удлинитель
Ethernet Over Coax



PFM900-E
Контрольно-монтажный тестер



PFM114
TLC SD-карта

Монтаж на коробку	Монтаж на стену	Монтаж на потолок
PFA137	PFB203W	PFA106 + PFB220C
		
Монтаж на столб		
PFB203W + PFA152-E		
		

Размеры, мм

