

EZ-HAC-D1A41P

Купольная HDCVI-видеокамера

HDCVI



- До 25 к/с @ 4 Мп
- Переключаемый видеовыход HD/SD
- Фиксированный объектив 2.8 мм / 3.6 мм
- Интеллектуальная ИК-подсветка до 20 м
- Питание 12 В (DC)



Обзор серии

Откройте для себя видеонаблюдение в разрешении 4 Мп. Благодаря стандарту HDCVI, вам не придется менять существующую кабельную инфраструктуру. Эта серия HDCVI-видеокамер с разрешением 4 Мп отличается компактной конструкцией и предлагает высокое качество изображения по доступной цене. Серия включает в себя модели с различными фиксированными и вариофокальными объективами, многоязычным экранным меню и переключаемым видеовыходом HD/SD. Структурная гибкость и выгодное соотношение цены и характеристик делают эти видеокамеры идеальным решением для малого и среднего бизнеса.

Функции

4 сигнала через 1 коаксиальный кабель

Технология HDCVI поддерживает одновременную передачу 4 сигналов по 1 коаксиальному кабелю: видео, аудио*, данных и питания. Двухсторонняя передача данных позволяет HDCVI-видеокамере взаимодействовать с видеорегистратором XVR (сигналы управления, сигналы тревоги). Кроме того, технология PoC (питание по коаксиальному кабелю) расширяет сферу и гибкость применения.

*Отдельные модели HDCVI-видеокамер имеют аудиовход.

Передача на большое расстояние

Технология HDCVI обеспечивает передачу видеопотока в режиме реального времени на большие расстояния без потери качества. Максимальное расстояние для разрешения 4 Мп составляет 700 м по коаксиальному кабелю и 300 м по кабелю витой пары.*

*Данная функция представлена в отдельных моделях.

Простота

Технология HDCVI, унаследовавшая простоту аналоговых систем видеонаблюдения, — это идеальное решение для защиты ваших капиталовложений в систему видеонаблюдения. HDCVI органично встраивается в классическую аналоговую систему, не требуя обновления существующей кабельной инфраструктуры. Благодаря концепции Plug and Play вам не нужно тратить время и силы на настройку сети.

Интеллектуальная ИК-подсветка

Видеокамера оснащена ИК-подсветкой, которая позволяет получать изображение при низких уровнях освещенности. Эта технология обеспечивает равномерность ИК-подсветки в черно-белом режиме при низких уровнях освещенности. В зависимости от расстояния между видеокамерой и наблюдаемым объектом она автоматически подстраивает мощность ИК-подсветки, чтобы добиться оптимального изображения. Эта технология предотвращает избыточную засветку наблюдаемых объектов, когда они приближаются к видеокамере.

Поддержка нескольких форматов

Видеокамера поддерживает HDCVI, CVBS и еще 2 распространенных аналоговых HD-формата. Формат можно выбрать в экранном меню или при помощи UTC-контроллера PFM820. Благодаря поддержке нескольких форматов видеокамера совместима с большинством существующих видеорегистраторов формата HD/SD сторонних производителей.

Многоязычное экранное меню

Экранное меню включает в себя несколько регулируемых параметров и функциональных настроек для разных условий наблюдения: режим компенсации фоновой засветки, режим «день/ночь», баланс белого, маскировка приватных зон и детектор движения. Экранное меню доступно на 11 языках: русский, китайский, английский, французский, немецкий, испанский, португальский, итальянский, японский, корейский и польский.

Защита

Допустимое отклонение входного напряжения составляет 30%, что позволяет работать даже в самых нестабильных сетях энергоснабжения. Защита от перенапряжения до 4 кВ предотвращает воздействие молнии на видеокамеру.

Технические характеристики

Камера

| | |
|---------------------------|---|
| Матрица | 1/2.7" КМОП, 4 Мп |
| Эффективные пиксели (ГхВ) | 2560x1440 |
| Развертка | Прогрессивная |
| Электронный затвор | 1/25 с ~ 1/100000 с |
| Чувствительность | 0.04 лк (F2, 30 IRE) 0 лк (ИК-подсветка) |
| Сигнал / шум | >65 дБ |
| Дальность подсветки | ≤20 м |
| Тип подсветки | Инфракрасная |
| Управление подсветкой | Авто, вручную |
| Модуль подсветки | 12 ИК-диодов |
| Настройка по осям | Поворот: 0° ~ 355° Наклон: 0° ~ 75° Вращение: 0° ~ 355° |

Объектив

| | | | | |
|-----------------------------------|---|------------|---------------|---------------|
| Тип | Фиксированный, с фиксированной диафрагмой | | | |
| Тип крепления | Встроенный | | | |
| Фокусное расстояние | 2.8 мм / 3.6 мм | | | |
| Диафрагма | F1.8 | | | |
| Поле зрения | Горизонталь: 105° / 89° Вертикаль: 56° / 48° Диагональ: 125° / 107° | | | |
| Управление фокусировкой | Нет | | | |
| Минимальная дистанция фокусировки | 0.7 м / 1.1 м | | | |
| Дистанция О.Н.Р.И. (DORI) | Обнаружение | Наблюдение | Распознавание | Идентификация |
| | Для фокусного расстояния 2.8 мм | | | |
| | 49.8 м | 19.9 м | 10 м | 5 м |
| | Для фокусного расстояния 3.6 мм | | | |
| | 64 м | 25.6 м | 12.8 м | 6.4 м |

Видео

| | |
|-------------------------------|--|
| Разрешение | 4М (2560x1440), 1080р (1920x1080), 960Н (960x576) |
| Частота кадров | HDCVI: 25 к/с @ 4М, 1080р AHD: 25 к/с @ 4М TVI: 25 к/с @ 4М CVBS: 25 к/с @ 960Н |
| Режим "день/ночь" | Переключение ИК-фильтра (авто, вручную) |
| Экранное меню | Есть |
| Компенсация фоновой засветки | BLC, HLC |
| Широкий динамический диапазон | DWDR |
| Баланс белого | Авто, вручную |
| Усиление сигнала | Авто |
| Шумоподавление | 2D DNR |
| Интеллектуальная подсветка | Есть |

Сертификация

| | |
|-------------|--|
| Сертификаты | CE (EN55032, EN55024, EN50130-4, EN60950-1) UL (UL60950-1+CAN/CSA C22.2 No.60950-1) FCC (CFR 47 FCC Part 15 subpartB, ANSI C63.4-2014) |
|-------------|--|

Интерфейсы

| | |
|------------|---------------------------|
| Аудио | Нет |
| Видеовыход | BNC (переключаемый HD/SD) |

Электропитание

| | |
|-----------------------|----------------|
| Питание | 12 В (DC) ±30% |
| Потребляемая мощность | ≤2.8 Вт |

Условия эксплуатации

| | |
|----------------------|---------------|
| Рабочая температура | -40°C ~ +45°C |
| Рабочая влажность | ≤95% |
| Температура хранения | -40°C ~ +45°C |
| Влажность хранения | ≤95% |
| Защита | Нет |

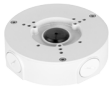
Физические параметры

| | |
|------------------|-----------------------------------|
| Материал корпуса | Пластик |
| Размеры | Ø 100 мм × 74.3 мм |
| Масса | Нетто: 0.14 кг Брутто: 0.21 кг |

Информация для заказа

| Тип | Артикул | Описание |
|-------------------|-----------------------------|---|
| HDCVI-видеокамера | EZ-HAC-D1A41P-0280B | Купольная HDCVI-видеокамера с разрешением 4 Мп, ИК-подсветкой и фиксированным фокусным расстоянием 2.8 мм |
| | EZ-HAC-D1A41P-0360B | Купольная HDCVI-видеокамера с разрешением 4 Мп, ИК-подсветкой и фиксированным фокусным расстоянием 3.6 мм |
| Аксессуары | PFA13G | Монтажная коробка |
| | PFA152-E | Крепление на столб |
| | PFB203W | Крепление на стену |
| | PFM800-4K | Пассивный приемопередатчик по витой паре |
| | PFM820 | UTC-контроллер |
| | PFM321 | Блок питания 12 В, 1 А |
| PFM904 | Контрольно-монтажный тестер | |

Аксессуары (опционально)



PFA13G
Монтажная коробка



PFB203W
Крепление на стену



PFA152-E
Крепление на столб



PFM800-4K
Пассивный приемопередатчик по витой паре



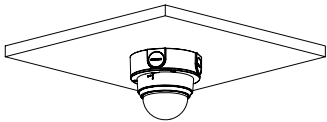
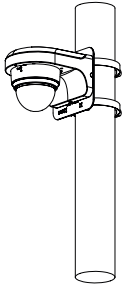
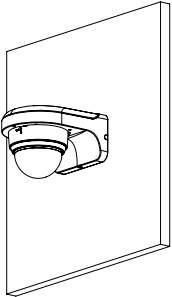
PFM321
Блок питания 12 В (DC), 1 А



PFM820
UTC-контроллер



PFM904
Контрольно-монтажный тестер

| Монтаж на коробку | Монтаж на столб |
|---|--|
| PFA13G | PFB203W + PFA152-E |
|  |  |
| Монтаж на стену | |
| PFB203W | |
|  | |

Размеры, мм

