

# EZ-HAC-B5B20P-A

Цилиндрическая IP-видеокамера

## HDCVI



- До 25 к/с @ 1080p
- Переключаемый видеовыход HD/SD
- Фиксированный объектив 2.8 мм / 3.6 мм
- Встроенный микрофон
- Интеллектуальная ИК-подсветка до 80 м
- Класс защиты IP67
- Питание 12 В (DC)



### Обзор серии

Откройте для себя видеонаблюдение в разрешении HD 1080p. Благодаря стандарту HDCVI, вам не придется менять существующую кабельную инфраструктуру. Эта серия HDCVI-видеокамер с разрешением 1080p отличается компактной конструкцией и предлагает высокое качество изображения по доступной цене. Серия включает в себя модели с различными фиксированными и вариофокальными объективами, многоязычным экранным меню и переключаемым видеовыходом HD/SD. Структурная гибкость и выгодное соотношение цены и характеристик делают эти видеокамеры идеальным решением для малого и среднего бизнеса.

### Функции

#### 4 сигнала через 1 коаксиальный кабель

Технология HDCVI поддерживает одновременную передачу 4 сигналов по 1 коаксиальному кабелю: видео, аудио\*, данных и питания. Двухсторонняя передача данных позволяет HDCVI-видеокамере взаимодействовать с видеорегистратором XVR (сигналы управления, сигналы тревоги). Кроме того, технология PoC (питание по коаксиальному кабелю) расширяет сферу и гибкость применения.

\*Отдельные модели HDCVI-видеокамер имеют аудиовход.

#### Передача на большое расстояние

Технология HDCVI обеспечивает передачу видеопотока в режиме реального времени на большие расстояния без потери качества. Максимальное расстояние: 800 м (1080p) / 1200 м (720p) по коаксиальному кабелю и 300 м (1080p) / 450 м (720p) по кабелю витой пары.\*

\*Данная функция представлена в отдельных моделях.

#### Простота

Технология HDCVI, унаследовавшая простоту аналоговых систем видеонаблюдения, — это идеальное решение для защиты ваших капиталовложений в систему видеонаблюдения. HDCVI органично встраивается в классическую аналоговую систему, не требуя обновления существующей кабельной инфраструктуры. Благодаря концепции Plug and Play вам не нужно тратить время и силы на настройку сети.

#### Интеллектуальная ИК-подсветка

Видеокамера оснащена ИК-подсветкой, которая позволяет получать изображение при низких уровнях освещенности. Эта технология обеспечивает равномерность ИК-подсветки в черно-белом режиме при низких уровнях освещенности. В зависимости от расстояния между видеокамерой и наблюдаемым объектом она автоматически подстраивает мощность ИК-подсветки, чтобы добиться оптимального изображения. Эта технология предотвращает избыточную засветку наблюдаемых объектов, когда они приближаются к видеокамере.

#### Поддержка нескольких форматов

Видеокамера поддерживает HDCVI, CVBS и еще 2 распространенных аналоговых HD-формата. Формат можно выбрать в экранном меню или при помощи UTC-контроллера PFM820. Благодаря поддержке нескольких форматов видеокамера совместима с большинством существующих видеорегистраторов формата HD/SD сторонних производителей.

#### Многоязычное экранное меню

Экранное меню включает в себя несколько регулируемых параметров и функциональных настроек для разных условий наблюдения: режим компенсации фоновой засветки, режим «день/ночь», баланс белого, маскировка приватных зон и детектор движения. Экранное меню доступно на 11 языках: русский, китайский, английский, французский, немецкий, испанский, португальский, итальянский, японский, корейский и польский.

#### Защита

Конструкция видеокамеры, устойчивая к внешним воздействиям, гарантирует максимальную защиту устройства при эксплуатации. Благодаря классу защиты IP67 видеокамера надежно защищена от влаги и пыли и поэтому может быть использована как внутри, так и вне помещений.

Видеокамера также рассчитана на эксплуатацию в экстремальных температурных условиях от -40°C до +60°C.

Допустимое отклонение входного напряжения составляет 30%, что позволяет работать даже в самых нестабильных сетях энергоснабжения. Защита от перенапряжения до 4 кВ предотвращает воздействие молнии на видеокамеру.

## Технические характеристики

### Камера

Матрица	1/2.7" КМОП, 2 Мп
Эффективные пиксели (ГхВ)	1920x1080
Развертка	Прогрессивная
Электронный затвор	1/25 с ~ 1/100000 с
Чувствительность	0.02 лк (F1.9, 30 IRE) 0 лк (ИК-подсветка)
Сигнал / шум	>65 дБ
Дальность подсветки	≤80 м
Тип подсветки	Инфракрасная
Управление подсветкой	Авто, вручную
Модуль подсветки	2 ИК-диода
Настройка по осям	Поворот: 0° ~ 360° Наклон: 0° ~ 90° Вращение: 0° ~ 360°

### Объектив

Тип	Фиксированный			
Тип крепления	Встроенный (M12)			
Фокусное расстояние	2.8 мм / 3.6 мм			
Диафрагма	F1.9			
Поле зрения	Горизонталь: 101° / 84° Вертикаль: 54° / 45° Диагональ: 119° / 100°			
Управление фокусировкой	Нет			
Минимальная дистанция фокусировки	0.5 м / 0.8 м			
Дистанция О.Н.Р.И. (DORI)	Обнаружение	Наблюдение	Распознавание	Идентификация
	Для фокусного расстояния 2.8 мм			
	38.6 м	15.4 м	7.7 м	3.9 м
	Для фокусного расстояния 3.6 мм			
	49.7 м	19.9 м	9.9 м	5 м

### Видео

Разрешение	1080p (1920x1080), 720p (1280x720), 960H (960x576)
Частота кадров	HDCVI: 25 к/с @ 1080p; 25/50 к/с @ 720p AHD: 25 к/с @ 1080p, 720p TVI: 25 к/с @ 1080p; 25/50 к/с @ 720p CVBS: 25 к/с @ 960H
Режим "день/ночь"	Переключение ИК-фильтра (авто, вручную)
Экранное меню	Есть
Компенсация фоновой засветки	BLC, HLC
Широкий динамический диапазон	DWDR
Баланс белого	Авто, вручную
Усиление сигнала	Авто, вручную
Шумоподавление	2D DNR
Интеллектуальная подсветка	Есть
Зеркалирование	Есть
Приватные зоны	Есть (8 зон)

### Сертификация

Сертификаты	EN55032:2015, EN 61000-3-2:2014, EN 61000-3-3:2013, EN55024:2010+A1:2015, EN 55035:2017, EN50130-4:2011+A1:2014 (EC) 47 CFR FCC Part 15 Subpart B, ANSI C63.4-2014 (ЭМС FCC) UL60950-1+CAN/CSA C22.2 No.60950-1 (UL)
-------------	----------------------------------------------------------------------------------------------------------------------------------------------------------------------------------------------------------------------

## Интерфейсы

Аудио	Встроенный микрофон
Видеовыход	BNC (переключаемый HDCVI/TVI/AHD/CVBS)

## Электропитание

Питание	12 В (DC) ±30%
Потребляемая мощность	≤4.9 Вт

## Условия эксплуатации

Рабочая температура	-40°C ~ +60°C
Рабочая влажность	≤95%
Температура хранения	-40°C ~ +60°C
Влажность хранения	≤95%
Защита	IP67

## Физические параметры

Материал корпуса	Металл, пластик
Размеры	198.9 мм × 80.2 мм × 76.2 мм
Масса	Нетто: 0.27 кг Брутто: 0.4 кг

## Информация для заказа

Тип	Артикул	Описание
HDCVI-видеокамера	EZ-HAC-B5B20P-A-0280B	Цилиндрическая HDCVI-видеокамера с разрешением 2 Мп, ИК-подсветкой и фиксированным фокусным расстоянием 2.8 мм
	EZ-HAC-B5B20P-A-0360B	Цилиндрическая HDCVI-видеокамера с разрешением 2 Мп, ИК-подсветкой и фиксированным фокусным расстоянием 3.6 мм
Аксессуары	PFA134	Монтажная коробка
	PFA130-E	Монтажная коробка IP66
	PFA152-E	Крепление на столб
	PFM800-E	Пассивный приемопередатчик по витой паре
	PFM321D	Блок питания 12 В, 1 А
	PFM820	UTC-контроллер
	PFM904	Контрольно-монтажный тестер

## Аксессуары (опционально)

## Размеры, мм



PFA134  
Монтажная коробка



PFA130-E  
Монтажная коробка IP66



PFA152-E  
Крепление на столб



PFM800-E  
Пассивный приемопередатчик по витой паре



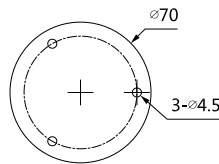
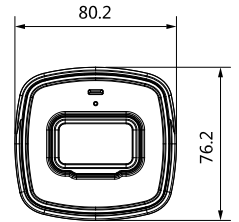
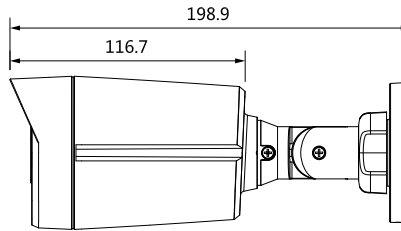
PFM321D  
Блок питания 12 В (DC), 1 А

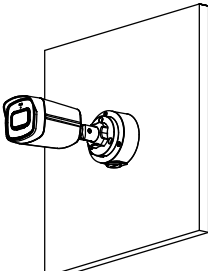
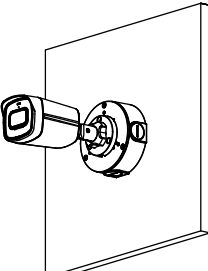


PFM820  
UTC-контроллер



PFM904  
Контрольно-монтажный тестер



Монтаж на коробку	Монтаж на коробку
PFA134	PFA130-E
	
Монтаж на столб	
PFA130E + PFA152-E	
